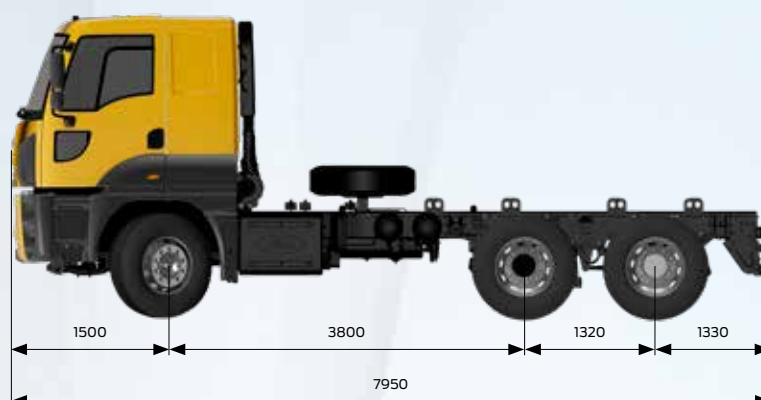


# FORD TRUCKS 2533 DC EURO5



## Базовые параметры

Тип автомобиля	Легкий самосвал
Колёсная формула	6x2
Экологический класс	Euro 5
Тип кабины	Кабина с низкой крышей и с одним спальным местом
Колёсная база (мм)	3800

## Двигатель

Тип	Ecotorq 9 литров
Объём	8974
Диаметр и ход поршня	115 мм x 144 мм
Мощность	330 лс (243 кВт) @ 1900 об/мин
Момент	1300 Нм @ 1200-1700 об/мин
Коэффициент сжатия	17,6 : 1
Количество масла	30 л
Количество антифриза	35 л

## Трансмиссия

Сцепление	Однокорковое 430 мм
Передаточное число механической трансмиссии (1-9 передачи)	9+1 передача (9,40 - 0,75)

## Рулевое управление

Одноконтурный с усилителем

## Шасси

Толщина рамы	7 мм с усилением
Прочность шасси	355 МПа
Подвеска (передняя / задняя)	Параболическая рессора / Рессорная подвеска с балансирующим рычагом
Задний мост	Стандартный одиночное понижение
Передаточное число главной передачи	4,63
Шины	315/80 R 22,5
Колесный диск	Стальные 22,5x9

## Тормозная система

Тормоза (Ø.мм x мм Длина)	410 мм x 200 мм, Z-Сам Барабанные
Тормозная система	Пневматические Двухконтурные со встроенным осушителем и подогревом
Мощность моторного тормоза	максимальная 180 кВт (на двигателе)

## Электрика

Аккумулятор	180 А/ч
Генератор	130 А / 6.5 кВт

## Емкости

Топливный бак	315 Стальной
Бак Мочевины	55 л

Размеры (мм)	
Передний свес	1500
Колёсная база	3800
Полная длина	10650
Расстояние между 2 и 3 осями	1320
Длина кабины	2305
Высота автомобиля	3333
Ширина автомобиля (искл.зеркала)	2540
Ширина шасси	770
Задний свес	1330
Полезная длина шасси	5330
Высота шасси спереди	225
Высота шасси сзади	285
Дорожный просвет спереди	384
Дорожный просвет сзади	332
Радиус поворота	8790

Весовые характеристики (kg)	1. Передняя ось	2. Задняя ось	3. Третья ось	Итого
Технически допустимый вес	7100	12600	10900	26000
Снаряжённая масса	4893	2123	1578	8594
Полезная нагрузка	2207	10477	9322	17406

### Стандартное оснащение

- AM/FM/Aux In/USB/Bluetooth (радио с Bluetooth)
- Кабина с низкой крышей и одним спальным местом
- Стандартная 4-точечная подвеска кабины с одним спальным местом
- Круиз-контроль
- Барабанные тормоза
- Моторный и горный тормоз
- КОМ с приводом от КПП со смещением
- Системы EBS и ABS
- Система стабилизации ESP
- Электронный контроль тормозного усилия
- Датчик износа тормозных колодок
- Помощь при трогании на подъёме
- Блокировка дифференциала
- Электростеклоподъёмники
- Наружние зеркала с электроприводом и обогревом
- Электрокорректор фар
- Рулевая колонка регулируемая по вылету и углу наклона
- Сидение водителя с подогревом на пневмоподвеске и фиксированное пассажирское сидение
- Поясничная опора
- Люк в крыше
- Передний и задний стабилизаторы поперечной устойчивости
- Иммоилайзер
- Ключ, совмещенный с брелком центрального замка
- Световое сопровождение
- Автоматическое управление светом
- Двойные габаритные огни крыши
- Передние противотуманные фары
- Запасное колесо
- Подъёмный мост
- Бампер средней длины
- Горизонтальная выхлопная труба
- Тахограф

### Дополнительное оборудование

- Кондиционер
- Холодный пакет (включая жидкостной обогреватель и батарею 225 Ач)
- Холодный пакет (включая обогреватель сухого типа и батарею 225 Ач)
- Холодный пакет (включая обогреватель сухого типа, жидкостной обогреватель и батарею 225 Ач)
- Пакет опций "Пожарная машина"
- Пакет ADR
- КОМ с приводом от КПП со смещением и с фланцем
- КОМ с приводом от двигателя и управлением из кабины
- Дополнительный обогреватель кабины (сухого типа)
- Электропривод подъёма кабины
- Окраска металл/спец. цвет
- Боковая защита
- Двойное пассажирское сиденье
- Задняя буксировочная поперечина
- Передние буксировочные крюки (двойной крюк)

### Ваш дилер:

	<b>Terra Truck</b>
	ООО «Турбо Терра Трак»
	196626, г. Санкт-Петербург,
	п. Шушары, Московское шоссе, 15А
	<a href="http://www.terratruck-ford.ru">www.terratruck-ford.ru</a>
	8 (812) 456-26-27

\* Доступно с пакетом опций "Пожарная машина"

Информация, представленная в данной брошюре, является верной на момент сдачи в печать. Компания Ford постоянно совершенствует свою продукцию и оставляет за собой право на внесение изменений в технические характеристики, спецификации, цвета, цены моделей, комплектаций, опций и т.п., представленных в данной брошюре, без предварительного уведомления. Последнюю информацию Вы всегда можете получить у официальных дилеров Ford. Некоторое оборудование, функции или элементы, представленные в данной брошюре, могут являться опциями и предлагаться за дополнительную плату. Заявленные сочетания цветов и моделей доступны при условии фактического наличия. На некоторых иллюстрациях показаны опытные и/или созданные с помощью компьютерного моделирования образцы, поэтому дизайн/функции реальных версий автомобиля могут отличаться в разных аспектах. Кроме этого, некоторые из представленных функций могут быть опционными. Ряд функций и систем, описанных в данной брошюре, работают с помощью датчиков, качество функционирования которых зависит от погодных и атмосферных условий. В данной брошюре представлены оригинальные аксессуары Ford и ассортимент продукции наших поставщиков. На аксессуары, предлагаемые сторонними поставщиками, не распространяется гарантия компании Ford. Сторонние поставщики предоставляют собственное гарантийное покрытие, условия которого можно уточнить у официальных дилеров Ford.