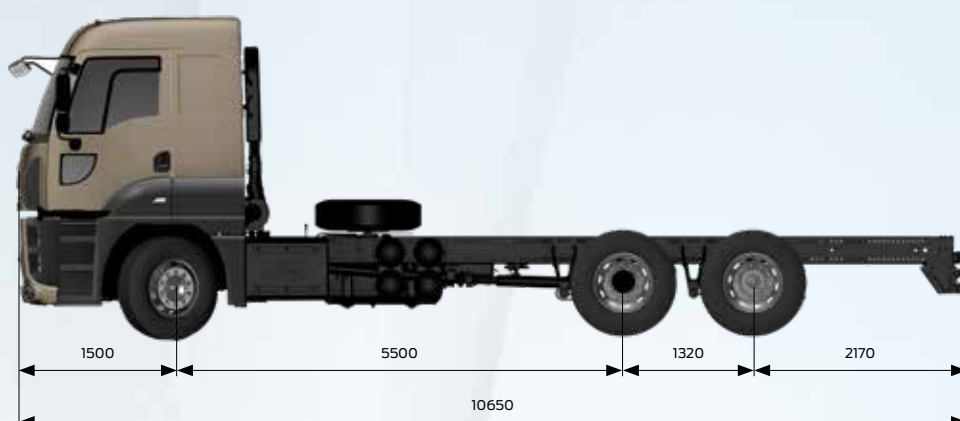
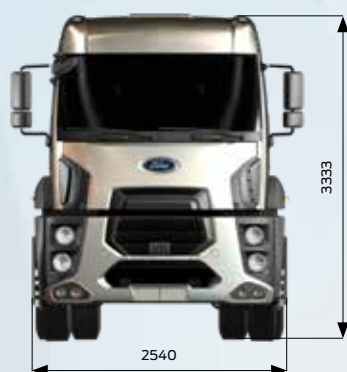


FORD TRUCKS 2533 HR EURO5 (5500)



Базовые параметры

Тип автомобиля	Дорожный грузовик
Колёсная формула	6x2
Экологический класс	Euro 5
Тип кабины	Кабина с высокой крышей и с одним спальным местом
Колёсная база	5500

Двигатель

Тип	Ecotorq 9 литров
Объём	8974
Диаметр и ход поршня	115 мм x 144 мм
Мощность	330 лс (243 кВт) @ 1900 об/мин
Момент	1300 Нм @ 1200-1700 об/мин
Коэффициент сжатия	17,6 : 1
Количество масла	30 л
Количество антифриза	35 л

Трансмиссия

Сцепление	Одноступенчатое 430 мм
Передаточное число механической трансмиссии (1-9 передачи)	9+1 передача (9,40 - 0,75)

Рулевое управление

Рулевое управление	Одноконтурный с усилителем
--------------------	----------------------------

Шасси

Толщина рамы	7 мм с усилением
Прочность шасси	355 МПа
Подвеска (передняя / задняя)	Параболическая рессора / Рессорная подвеска с балансирующим рычагом
Задний мост	Стандартный одиночное понижение
Передаточное число главной передачи	4,63
Шины	315/80 R 22,5
Колёсные диски	Стальные 22.5x9

Тормозная система

Тормоза (Ø.мм x мм Длина)	Дисковые - 430 x 45
Тормозная система	Пневматические Двухконтурные со встроенным осушителем и подогревом
Мощность моторного тормоза	максимальная 180 кВт (на двигателе)

Электрика

Аккумулятор	180 А/ч
Генератор	130 А / 6.5 кВт

Ёмкости

Топливный бак	550л Алюминиевый
Бак мочевины	78л



Размеры (мм)	
Передний свес	1500
Колёсная база	5500
Полная длина	10650
Расстояние между 2 и 3 осями	1320
Длина кабины	2305
Высота автомобиля	3333
Ширина автомобиля (искл.зеркала)	2540
Ширина шасси	866
Задний свес	2170
Полезная длина шасси	8450
Высота шасси спереди	225
Высота шасси сзади	285
Дорожный просвет спереди	352
Дорожный просвет сзади	323
Радиус поворота	10200

Весовые характеристики	1. Первая ось	2. Вторая ось	3. Третья ось	Итого
Технически допустимый вес	7100	12000	8700	26000
Снаряжённая масса	4839	1932	1442	8213
Полезная нагрузка	2261	10068	7258	17787

Стандартное оснащение

- AM/FM/Aux In/USB/Bluetooth (радио с Bluetooth)
- Кабина с низкой крышей и одним спальным местом
- Стандартная 4-точечная подвеска кабины с одним спальным местом
- Круиз-контроль
- Дисковые тормоза
- Моторный и горный тормоз
- Системы EBS и ABS
- Электронный контроль тормозного усилия
- Датчик износа тормозных накладок
- Помощь при трогании на подъёме
- Блокировка дифференциала
- Электростеклоподъёмники
- Наружные зеркала с электроприводом и обогревом
- Электрорекорректор фар
- Рулевая колонка регулируемая по вылету и углу наклона
- Сидение водителя с подогревом на пневмоподвеске и фиксированное пассажирское сидение
- Поясничная опора
- Люк в крыше
- Передний и задний стабилизаторы поперечной устойчивости
- Иммоилайзер
- Ключ, совмещенный с брелком центрального замка
- Световое сопровождение
- Автоматическое управление светом
- Двойные габаритные огни крыши
- Передние противотуманные фары
- Запасное колесо
- Подъёмный мост
- Бампер средней длины
- Горизонтальная выхлопная труба
- Тахограф
- Система стабилизации ESP

Дополнительное оборудование

- Кондиционер
- Холодный пакет (включая жидкостной обогреватель и батарею 225 Ач)
- Холодный пакет (включая обогреватель сухого типа и батарею 225 Ач)
- Холодный пакет (включая обогреватель сухого типа, жидкостной обогреватель и батарею 225 Ач)
- Пакет опций "Пожарная машина"
- Пакет ADR
- КОМ с приводом от КПП со смещением и с фланцем
- КОМ с приводом от двигателя и управлением из кабины
- Дополнительный обогреватель кабины (мокрого типа)
- Электропривод подъёма кабины
- Окраска металлик/спец. цвет
- Двойное пассажирское сиденье
- Боковая защита
- Задняя буксировочная поперечина
- Передние буксировочные крюки (двойной крюк)
- КОМ с приводом от КПП со смещением
- Спойлер
- Колёсная база 4750 мм
- Задняя механическая подвеска с 12R 22,5 и передаточным числом 4,63
- Задняя механическая подвеска с 315/60 R 22,5 и передаточным числом 4,11

Ваш дилер:

	Terra Truck ООО «Турбо Терра Трак» 196626, г. Санкт-Петербург, п. Шушары, Московское шоссе, 15А www.terratruck-ford.ru 8 (812) 456-26-27
--	--

* Доступно с пакетом опций "Пожарная машина"

Информация, представленная в данной брошюре, является верной на момент сдачи в печать. Компания Ford постоянно совершенствует свою продукцию и оставляет за собой право на внесение изменений в технические характеристики, спецификации, цвета, цены моделей, комплектаций, опций и т.п., представленных в данной брошюре, без предварительного уведомления. Последнюю информацию Вы всегда можете получить у официальных дилеров Ford. Некоторое оборудование, функции или элементы, представленные в данной брошюре, могут являться опциями и предлагаться за дополнительную плату. Заявленные сочетания цветов и моделей доступны при условии фактического наличия. На некоторых иллюстрациях показаны опытные и/или созданные с помощью компьютерного моделирования образцы, поэтому дизайн/функции реальных версий автомобиля могут отличаться в разных аспектах. Кроме этого, некоторые из представленных функций могут быть опционными. Ряд функций и систем, описанных в данной брошюре, работают с помощью датчиков, качество функционирования которых зависит от погодных и атмосферных условий. В данной брошюре представлены оригинальные аксессуары Ford и ассортимент продукции наших поставщиков. На аксессуары, предлагаемые сторонними поставщиками, не распространяется гарантия компании Ford. Сторонние поставщики предоставляют собственное гарантийное покрытие, условия которого можно уточнить у официальных дилеров Ford.