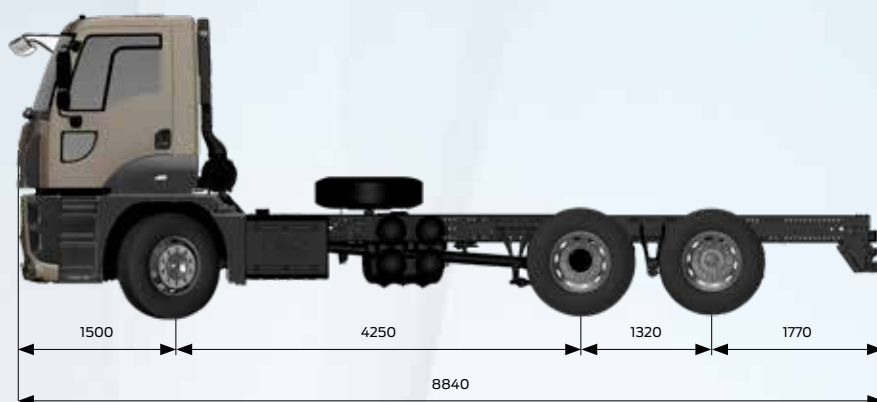


# FORD TRUCKS 2533 DC EURO5



## Базовые параметры

Тип автомобиля	Легкий дорожный грузовик
Колёсная формула	6x2
Экологический класс	Euro 5
Тип кабины	Дневная кабина
Колёсная база (мм)	4250

## Двигатель

Тип	Ecotorq 9 литров
Объём	8974
Диаметр и ход поршня	115 мм x 144 мм
Мощность	330 лс (243 кВт) @ 1900 об/мин
Момент	1300 Нм @ 1200-1700 об/мин
Коэффициент сжатия	17,6 : 1
Количество масла	30 л
Количество антифриза	35 л

## Трансмиссия

Сцепление	Однокоронное 430 мм
Передаточное число механической трансмиссии (1-9 передачи)	9+1 передача (9,40 - 0,75)

## Рулевое управление

Одноконтурный с усилителем

## Шасси

Толщина рамы	7 мм с усилением
Прочность шасси	355 МПа
Подвеска (передняя / задняя)	Параболическая рессора / Рессорная подвеска с балансирующим рычагом
Задний мост	Стандартный одиночное понижение
Передаточное число главной передачи	4,63
Шины	315/80 R 22.5
Колесный диск	Стальные 22.5x9

## Тормозная система

Тормоза (Ø.мм x мм Длина)	Дисковые - 430 x 45
Тормозная система	Пневматические Двухконтурные со встроенным осушителем и подогревом
Мощность моторного тормоза	максимальная 180 кВт (на двигателе)

## Электрика

Аккумулятор	24В, 2x12В 150 А/ч
Генератор	130 А / 6.5 кВт

## Емкости

Топливный бак	350л Алюминиевый
Бак Мочевины	55л

Размеры (мм)	
Передний свес	1500
Колёсная база	4250
Полная длина	8840
Расстояние между 2 и 3 осями	1320
Длина кабины	1820
Высота автомобиля	3105
Ширина автомобиля (искл.зеркала)	2540
Ширина шасси	770
Задний свес	1770
Полезная длина шасси	6580
Высота шасси спереди	225
Высота шасси сзади	285
Дорожный просвет спереди	395
Дорожный просвет сзади	352
Радиус поворота	9360

Весовые характеристики (kg)	1. Передняя ось	2. Задняя ось	3. Третья ось	Итого
Технически допустимый вес	7100	12000	8700	26000
Снаряжённая масса	4523	1985	1338	7846
Полезная нагрузка	2577	10015	7362	18154

### Стандартное оснащение

- AM/FM/Aux In/USB/Bluetooth (радио с Bluetooth)
- Стандартная 2-точечная подвеска кабины для дневной кабины
- Круиз-контроль
- Дисковые тормоза
- Моторный и горный тормоз
- Системы EBS и ABS
- Система стабилизации ESP
- Электронный контроль тормозного усилия
- Датчик износа тормозных накладок
- Помощь при трогании на подъёме
- Блокировка дифференциала
- Электростеклоподъёмники
- Наружные зеркала с электроприводом и обогревом
- Электрокорректор фар
- Рулевая колонка регулируемая по вылету и углу наклона
- Сидение водителя с подогревом на пневмоподвеске и фиксированное пассажирское сидение
- Поясничная опора
- Передний и задний стабилизаторы поперечной устойчивости
- Иммобилайзер
- Ключ, совмещенный с брелком центрального замка
- Световое сопровождение
- Автоматическое управление светом
- Двойные габаритные огни крыши
- Передние противотуманные фары
- Запасное колесо
- Подъёмный мост
- Бампер средней длины
- Горизонтальная выхлопная труба
- Тахограф

### Дополнительное оборудование

- Кондиционер
- Холодный пакет (включая жидкостной обогреватель и батарею 225 Ач)
- Пакет опций "Мусоровоз"
- Пакет опций "Пожарная машина"
- Пакет ADR
- КОМ с приводом от КПП со смещением
- КОМ с приводом от КПП со смещением и с фланцем
- КОМ с приводом от двигателя и управлением из кабины
- Люк в крыше
- Короткий бампер
- Дополнительный обогреватель кабины (мокрого типа)
- Электропривод подъёма кабины
- Окраска металлик/спец. цвет
- Кабина с низкой крышей и с одним спальным местом
- Колесная база 4750 мм
- Задняя механическая подвеска с 12 R 22,5 и передаточным числом 4,63
- Боковая защита
- Двойное пассажирское сиденье
- Задняя буксировочная поперечина
- Передние буксировочные крюки (двойной крюк)

### Ваш дилер:

	<b>Terra Truck</b>
	ООО «Турбо Терра Трак»
	196626, г. Санкт-Петербург, п. Шушары, Московское шоссе, 15А
	<a href="http://www.terratruck-ford.ru">www.terratruck-ford.ru</a> 8 (812) 456-26-27

\* Доступно с пакетом опций "Мусоровоз"

\*\* Доступно с пакетами опций "Мусоровоз" и "Пожарная машина"

Информация, представленная в данной брошюре, является верной на момент сдачи в печать. Компания Ford постоянно совершенствует свою продукцию и оставляет за собой право на внесение изменений в технические характеристики, спецификации, цвета, цены моделей, комплектаций, опций и т.п., представленных в данной брошюре, без предварительного уведомления. Последнюю информацию Вы всегда можете получить у официальных дилеров Ford. Некоторое оборудование, функции или элементы, представленные в данной брошюре, могут являться опциями и предлагаться за дополнительную плату. Заявленные сочетания цветов и моделей доступны при условии фактического наличия. На некоторых иллюстрациях показаны опытные и/или созданные с помощью компьютерного моделирования образцы, поэтому дизайн/функции реальных версий автомобиля могут отличаться в разных аспектах. Кроме этого, некоторые из представленных функций могут быть опционными. Ряд функций и систем, описанных в данной брошюре, работают с помощью датчиков, качество функционирования которых зависит от погодных и атмосферных условий. В данной брошюре представлены оригинальные аксессуары Ford и ассортимент продукции наших поставщиков. На аксессуары, предлагаемые сторонними поставщиками, не распространяется гарантия компании Ford. Сторонние поставщики предоставляют собственное гарантийное покрытие, условия которого можно уточнить у официальных дилеров Ford.